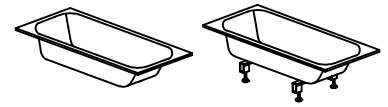
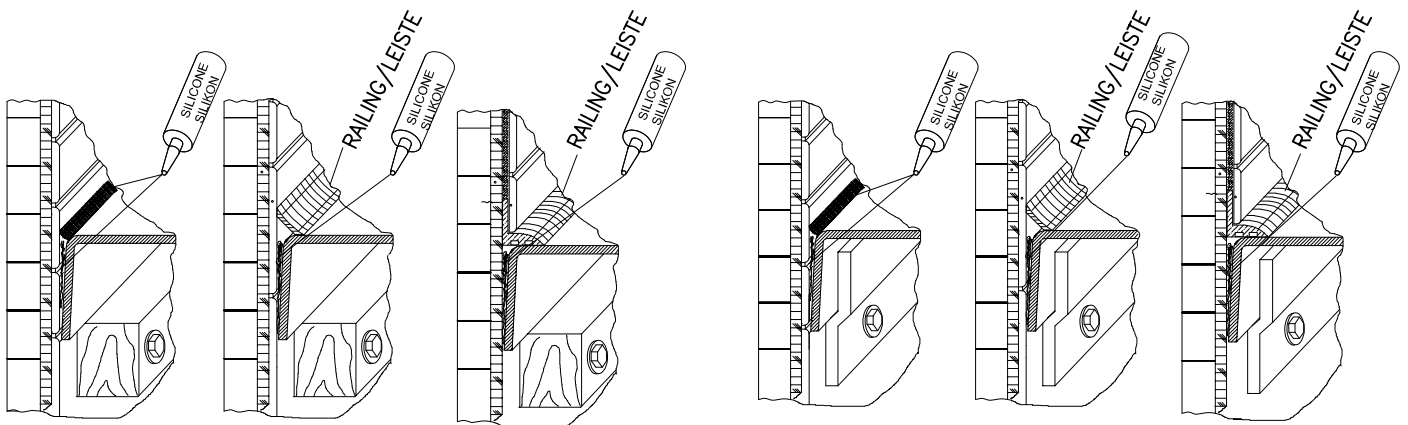
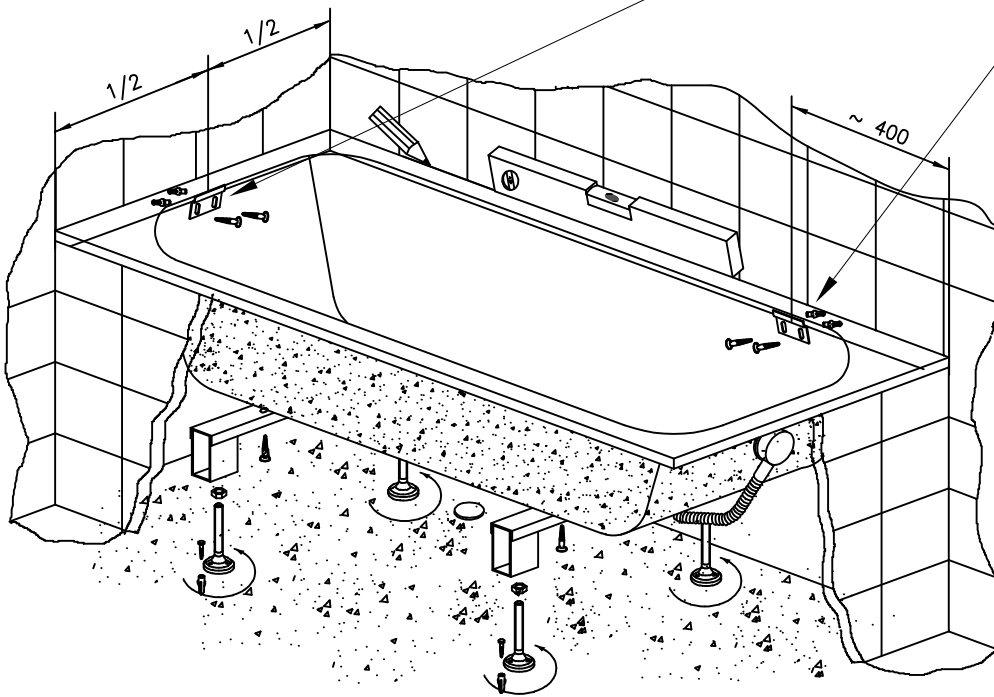
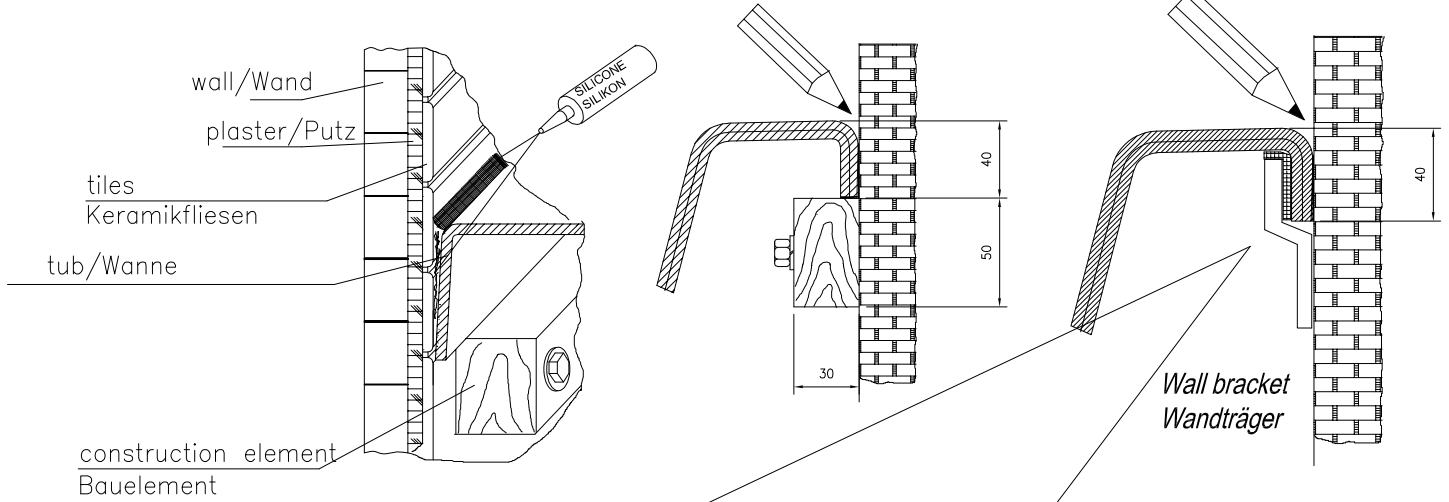


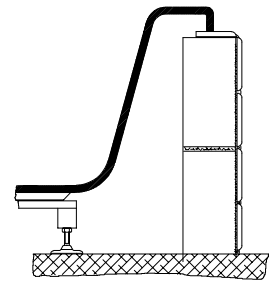
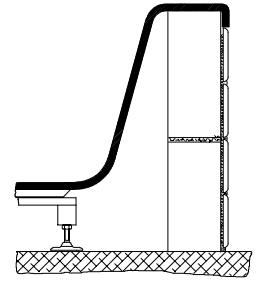
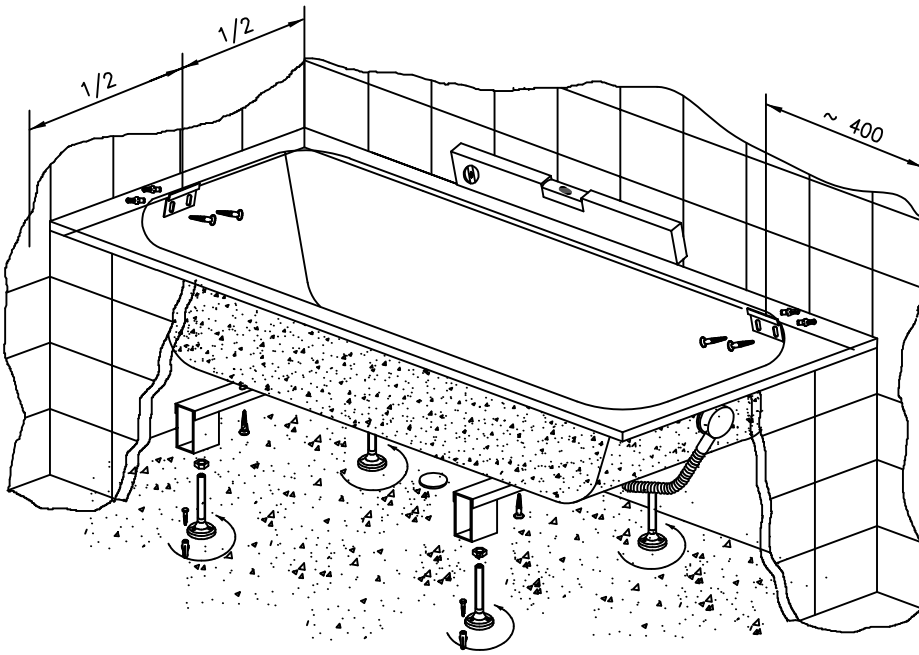
**VERSIONS OF BATHTUBS BUILT-IN BY THE WALL**  
**EINBAUVARIANTE AM WAND**



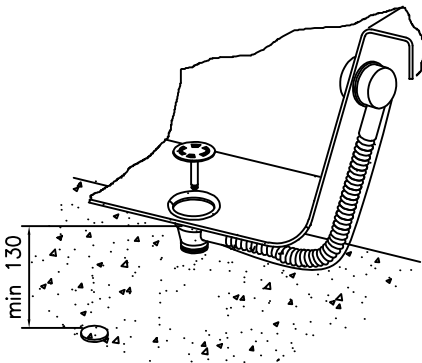
Construction element with the min. length of L=200mm, for optimal bearing capacity of the edge  
Baulement mit einer Mindestlänge von L = 200 mm für eine optimale Tragfähigkeit der Kante



**FRONT INSTALLATION VARIANTS**  
**EINBAUVARIANTE DER VORDERSEITE**



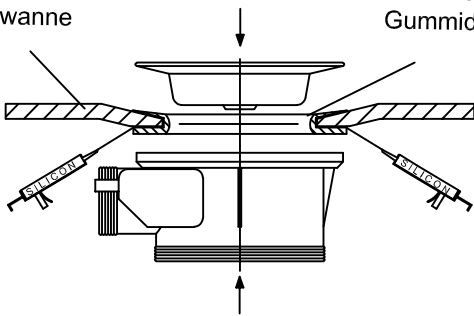
**INSTALLATION OF SIPHON**  
**SIPHON-MONTAGE**



**INSTALLATION OF BASE**  
**SOCKELMONTAGE**

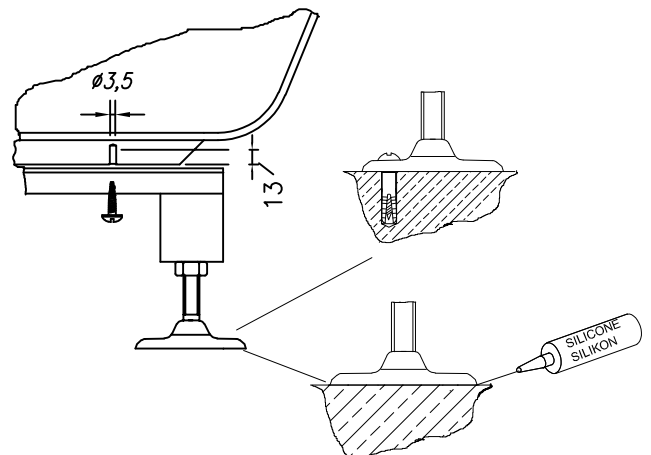
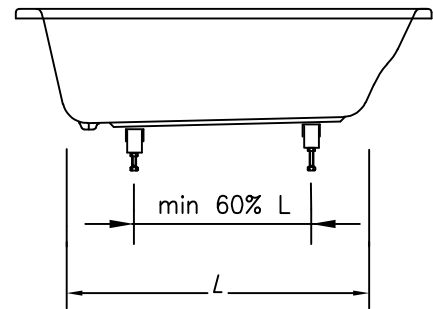
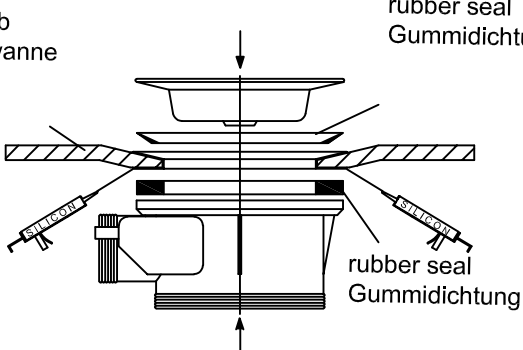
bathtub  
Badewanne

rubber seal  
Gummidichtung


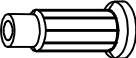



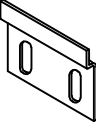
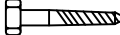



bathtub  
Badewanne

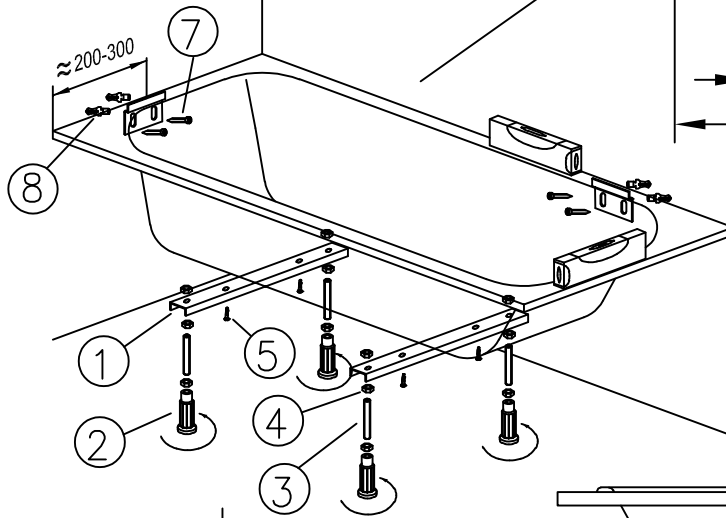
rubber seal  
Gummidichtung



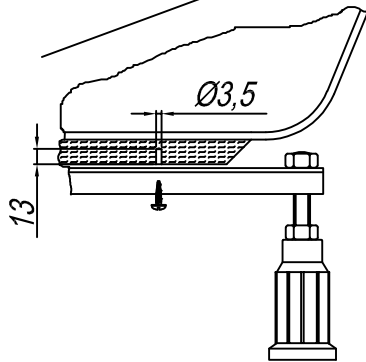
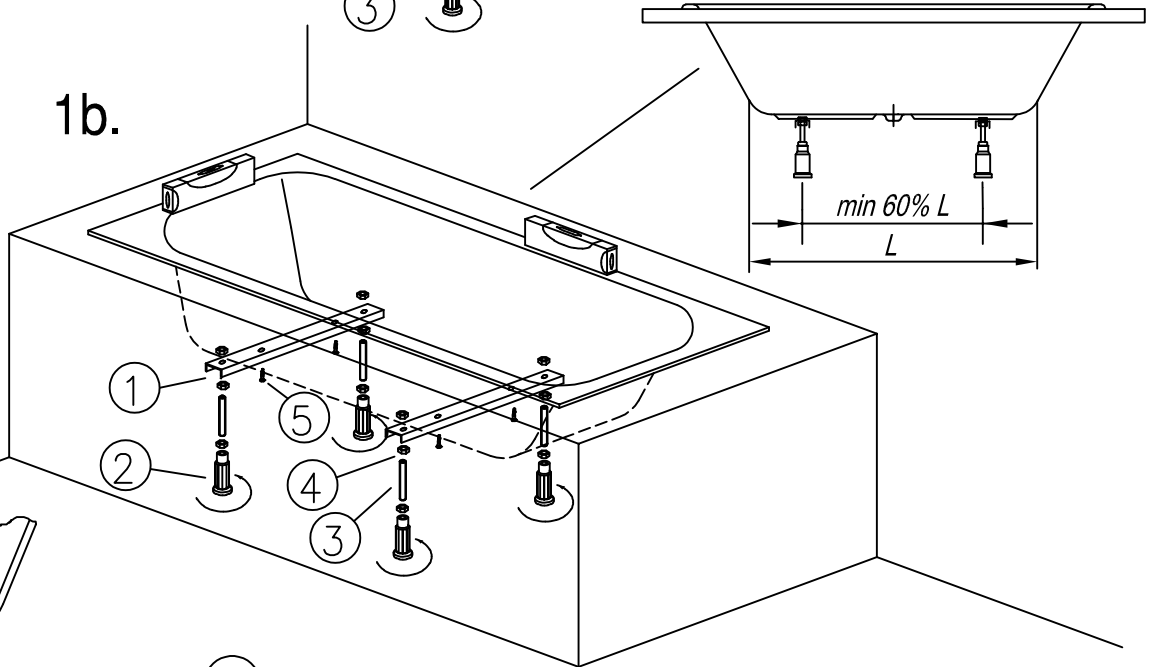
STANDARD  
530

- 1  2x
- 2  4x
- 3  4x
- 4  12x
- 5  12x
- 6  2x
- 7  4x
- 8  4x

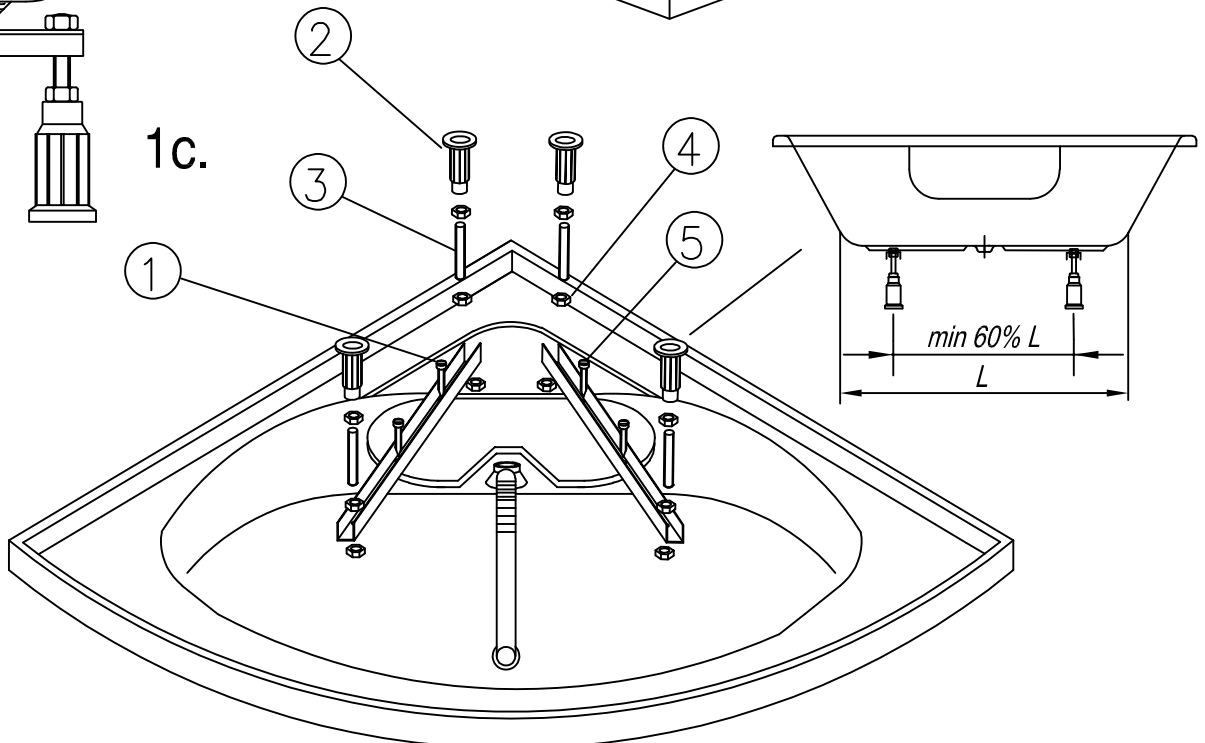
1a.



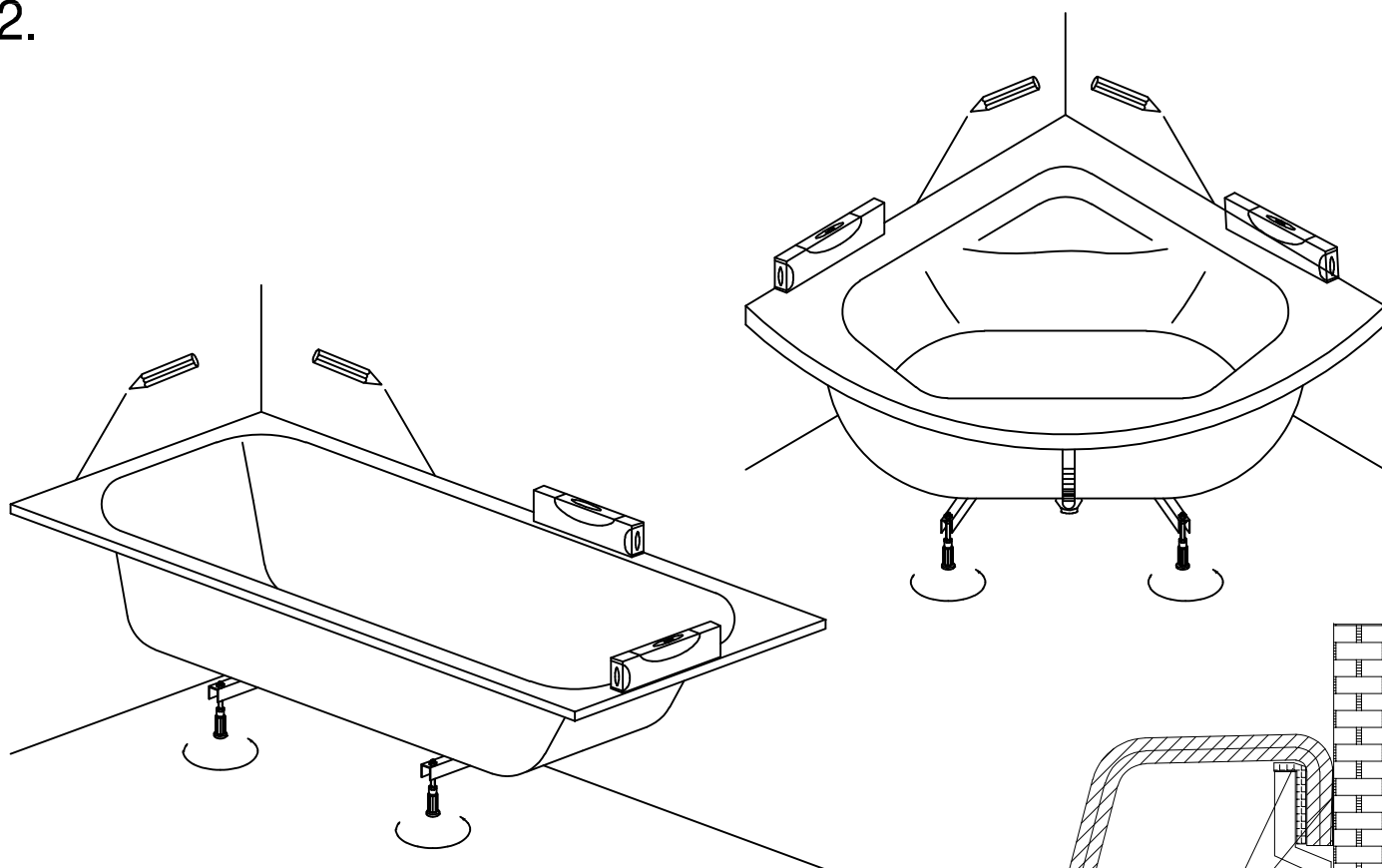
1b.



1c.



2.



3.

